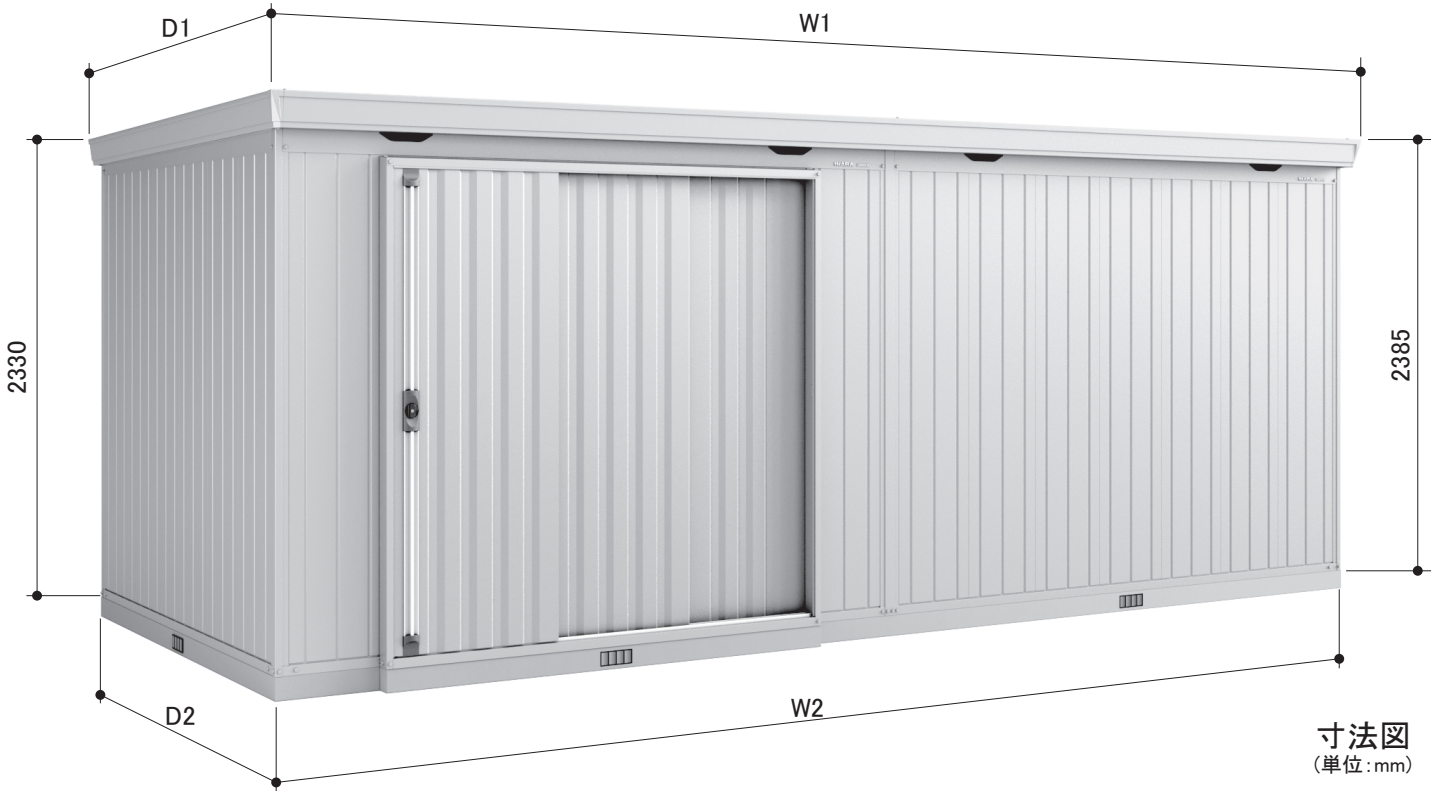


FORTA

イナバ物置 組立説明書【W7+7,8+8】

このたびは、イナバ物置「フォルタ」をお買い上げくださり誠にありがとうございました。
 私たちは、この製品の開発にあたって「良いものを安く」をモットーに、苦心して作り上げました。
 どうぞ末永くご愛用いただきますようお願い申し上げます。
 なお、この製品の組み立て、ご使用にあたっての注意についてご説明いたしますので、かならずお読みください。
 組立説明書の基礎・転倒防止工事(アンカー工事)については標準的施工方法とします。
 組立説明書と異なる施工を行う場合は、予め当社にご相談ください。

写真はFB-6126H



寸法図
(単位:mm)

機種	W1	W2	D1	D2	機種	W1	W2	D1	D2
6122H	6210	6100	2390	2210	6926H	7050	6940	2810	2630
6126H			2810	2630	6930H			3230	3050
6130H			3230	3050	6935H			3650	3470
6135H			3650	3470					



組み立てにあたっての注意事項

1. 転倒防止工事を必ず行ってください。
2. 風の強い日の組み立ては避けてください。
3. ユーザーの組み立てはなるべく2人以上で行ってください。
4. 30kg以上の梱包や部材の運搬は、2人以上で行ってください。
5. 組み立て時は、ヘルメット・手袋・長袖シャツなどの保護具や脚立等を使用してください。
6. 組み立て中は部材の転倒防止のために、つかい棒やロープなどを使用してください。
7. 組み立て途中で放置しないでください。

組立順序のご説明

組み立てにあたって、部品の共通性・互換性を持たせるために、取り付け穴が余分にあけてあります。相手に穴のない所はボルト締めする必要はありません。各取り付け穴は、組み立てを容易にするために余裕を持たせてあります。片寄った締め方をすると、部品が入らなかったり穴が合わない場合がありますので、この場合はネジをゆるめ調整してください。

1. 基礎施工

水盛り・遣り方にしたがって根伐・砂利等で地固めをし、下図のように基礎を作ります。

※この説明書における基礎は標準施工図面です。強風地、軟弱な地盤、寒冷地等は、地域の実情に合わせた基礎にして下さい。

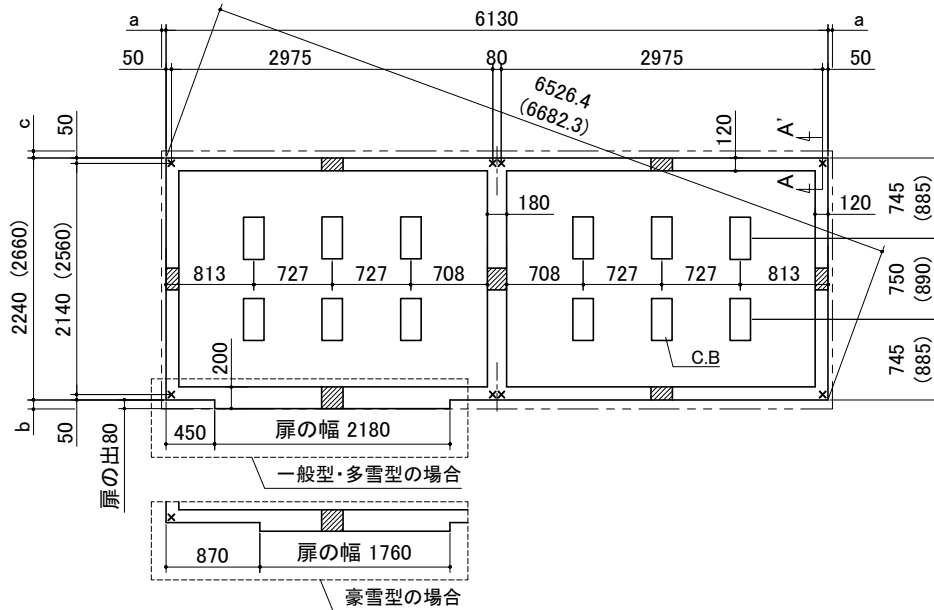
※基礎の水平がとれていない場合は、戸当たりが悪くなったり、雨もり等の原因になることがあります。

安全確保のため、転倒防止工事には十分注意してください。

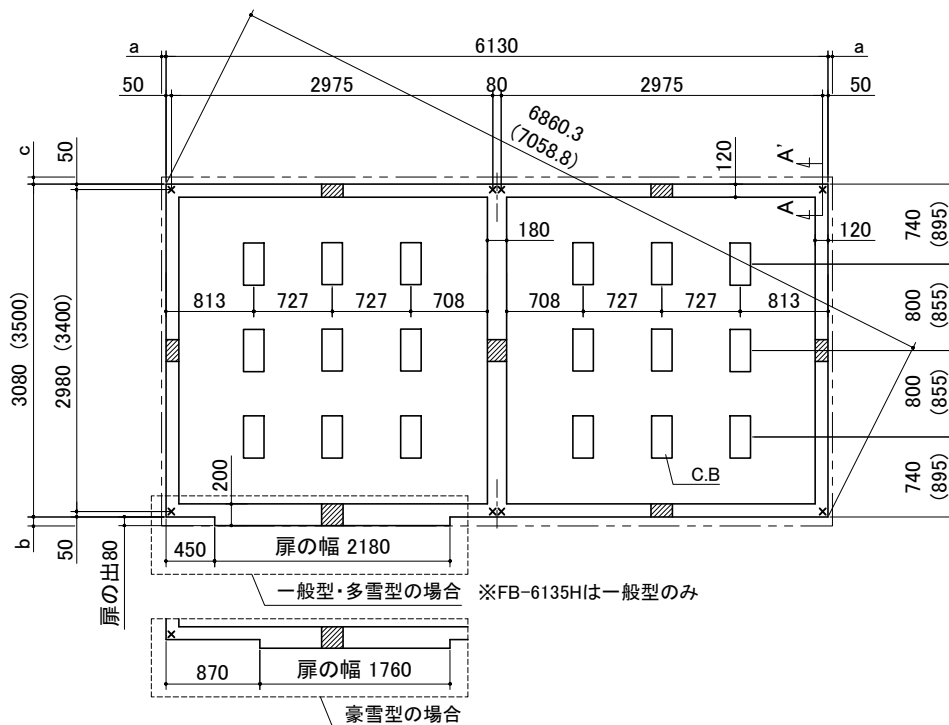
△注意
アンカーボルトは布基礎芯ではありません。

[単位:mm]

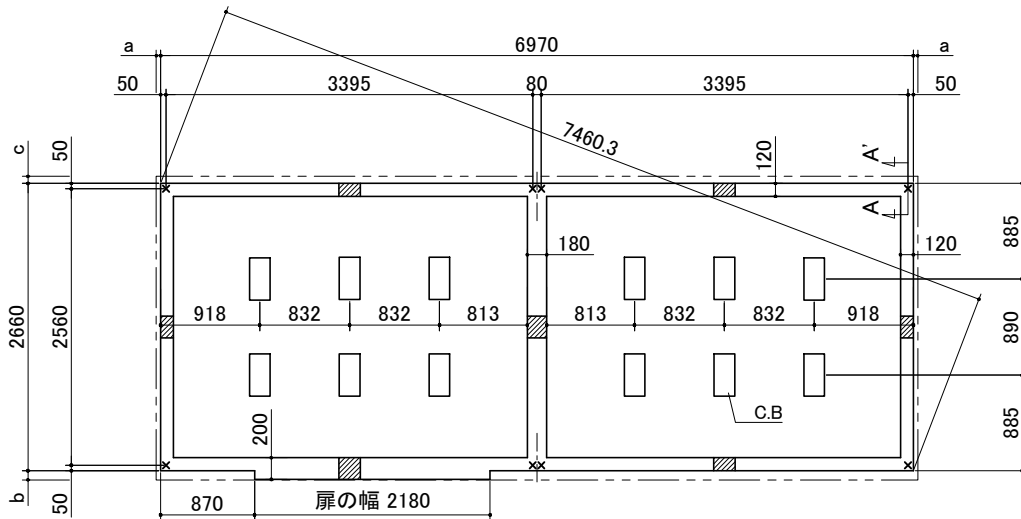
x ...アンカーボルト位置を示す ▨ ...床下換気口を示す - - - - ...屋根のラインを示す C.B...コンクリートブロックを示す a,b,c...屋根の出幅を示す(a=40,b=85,c=65)



FB-6122H・FB-6126H
()内寸法

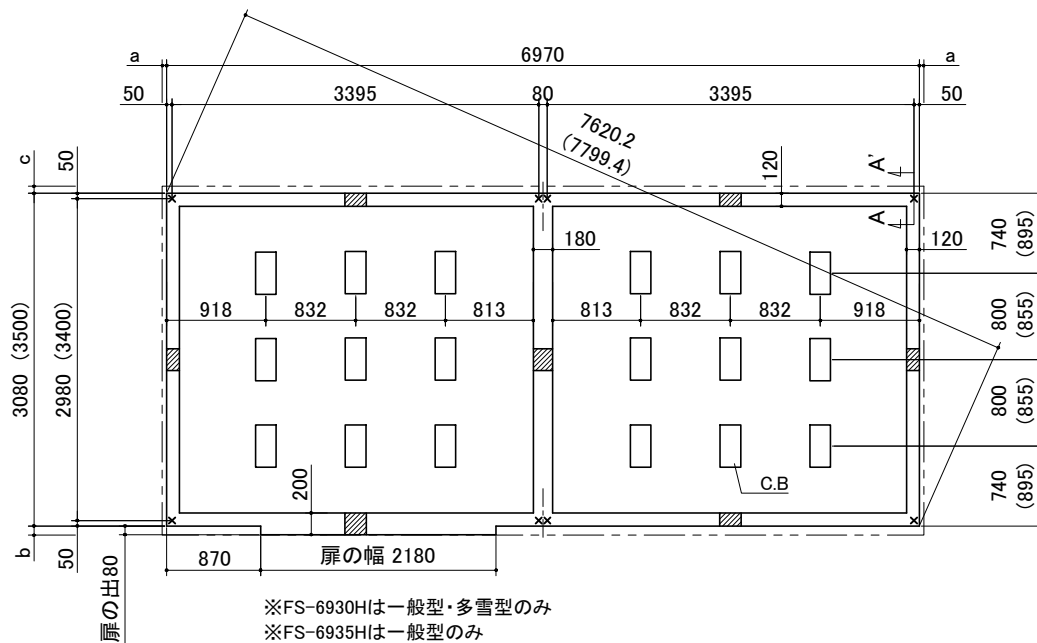


FB-6130H・FB-6135H
()内寸法



※一般型・多雪型のみ

FB-6926H



※FS-6930Hは一般型・多雪型のみ
 ※FS-6935Hは一般型のみ

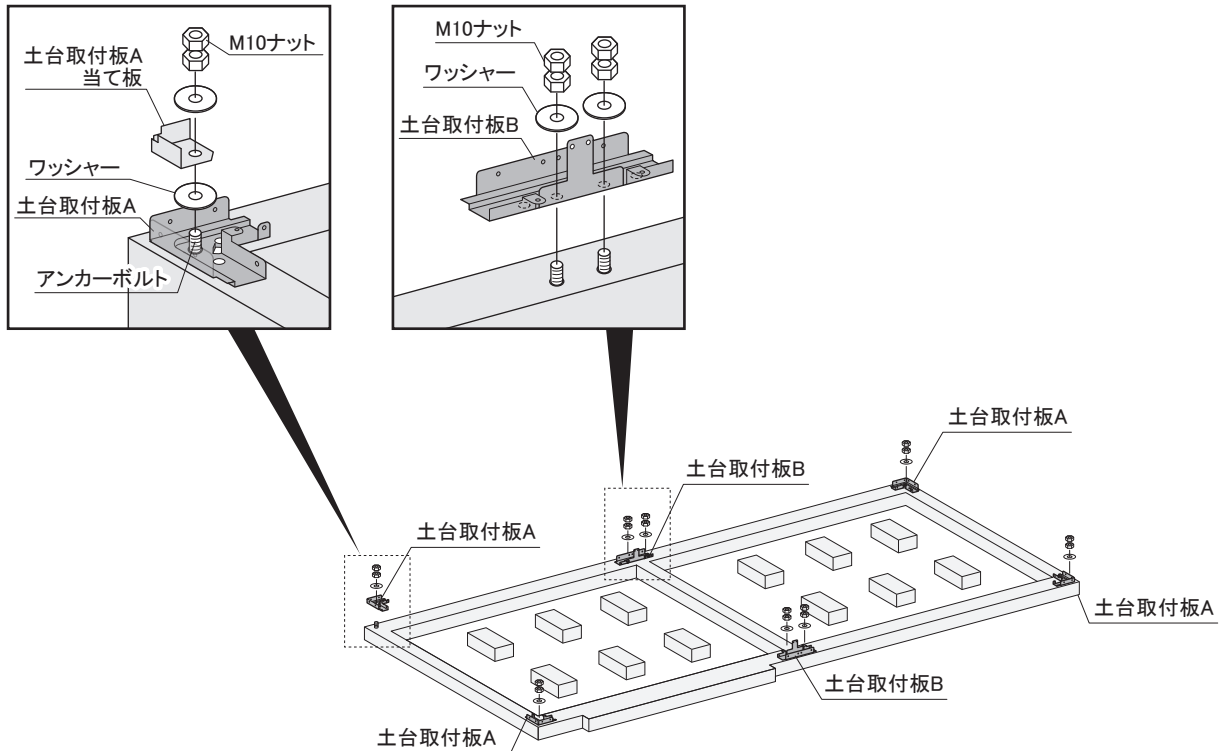
FB-6930H・FB-6935H
 ()内寸法

基礎詳細	
基礎断面	A-A'断面
<p>※基礎天は面取しないでください</p>	<p>※別途手配品</p>

2.土台枠組

①土台取付板A、B設置

布基礎から出ているアンカーボルトに合わせ土台取付板A、Bを設置し、ワッシャー、ナットをアンカーボルトに仮止めします。

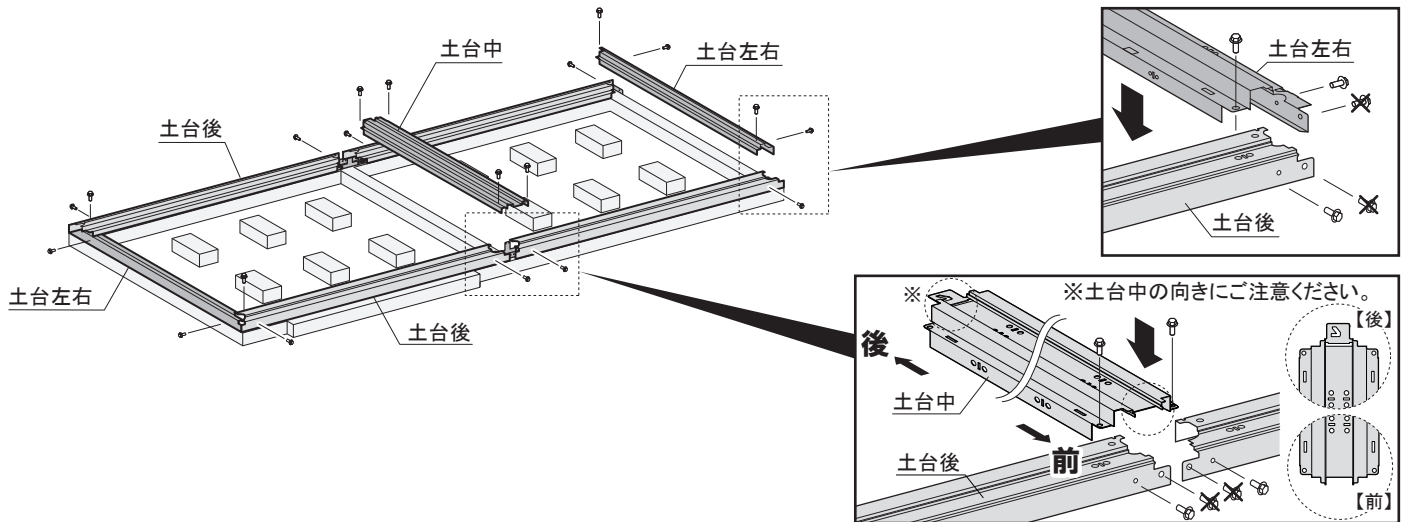


②土台設置

土台後を土台取付板にかぶせ、その上に土台中と土台左右をかぶせてM6ボルトで仮止めします。

土台の直角を出してからボルトを本締めしてください。

※外側隅部と中間部内側の穴はボルトをとめないでください。(柱の取付ができなくなります。)

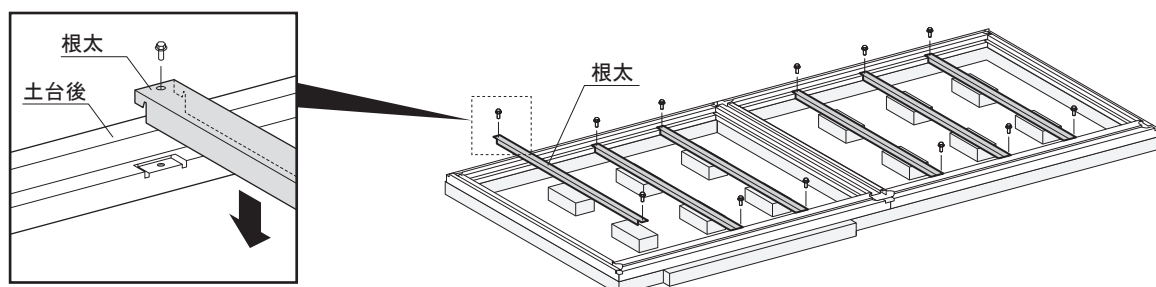


M6ボルト:20本

3.根太取付

根太のペロを土台後の角穴に入れ、ボルトで取り付けます。

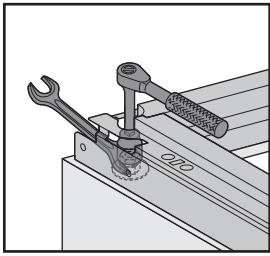
※土台の水平をもう1度確認してください。



M6ボルト:12本

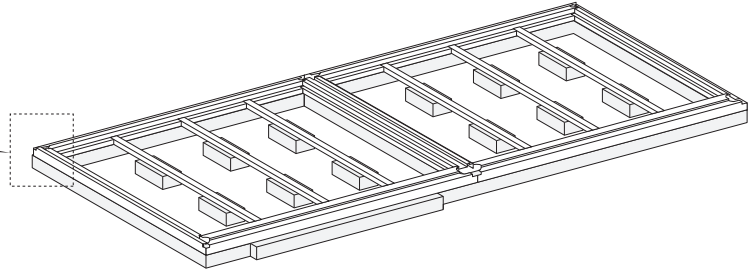
4.アンカーボルト固定

仮止めしてあったアンカーボルトを締めます。
 ※アンカーボルトはダブルナット(ナット2つ)によるゆるみ止めを確実にこなってください。



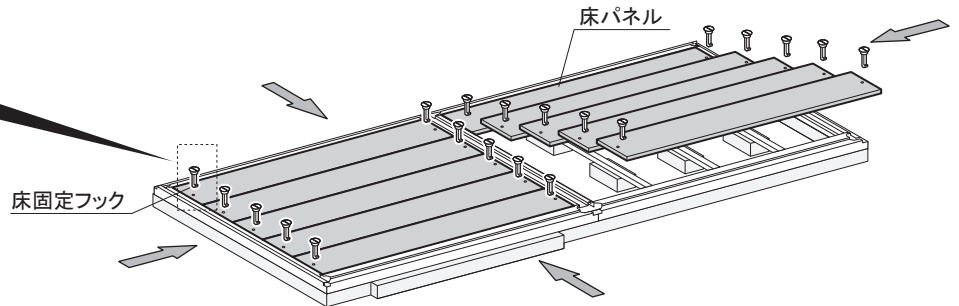
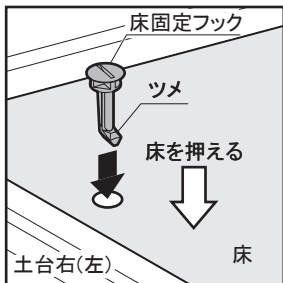
ダブルナット締め付け例

ナット2つを締め付けた後、必ず上側のナットを押えながら下側のナットを左回りに締め付けてください。

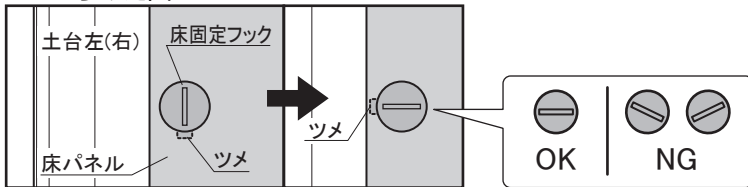


5.床パネル取付

- ①床パネルをはめ込みます。
- ②床を押さえながら床固定フックをコインやネジ板等を使い取り付けます。



<上からみた図>



床固定フックのツメが外側に向くように90度回転させます。

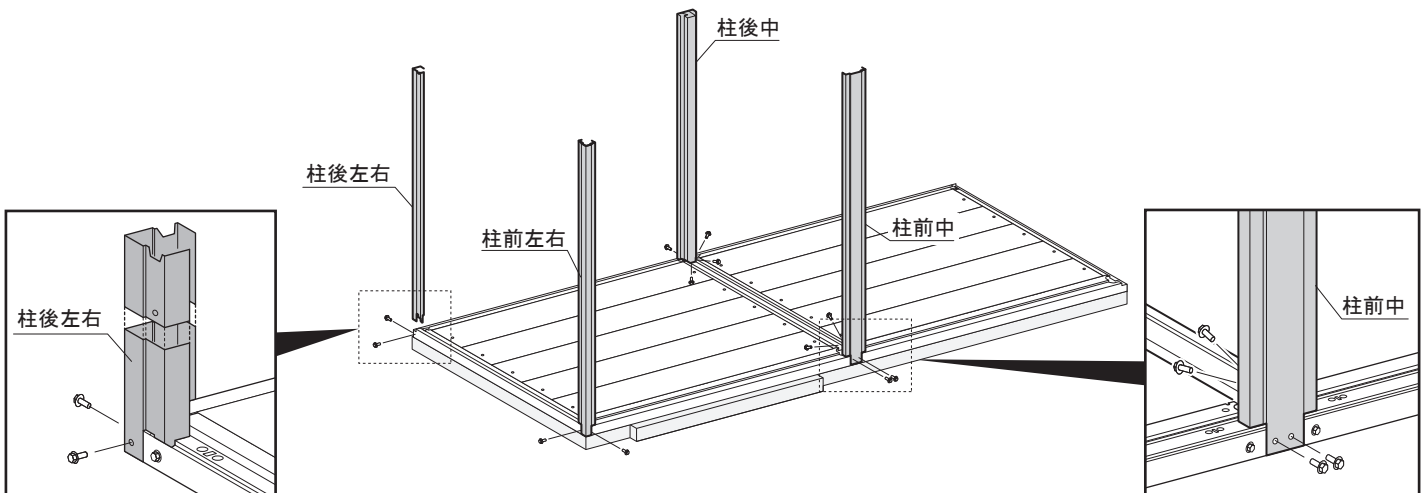
※ 床パネルにスキマができる場合

ボルトを緩めて矢印方向に土台枠を寄せて調整し再度ボルトを締め直してください。
 布基礎の場合はアンカーのナットも緩めてください。

床固定フック: 床の枚数 × 2

6.柱取付

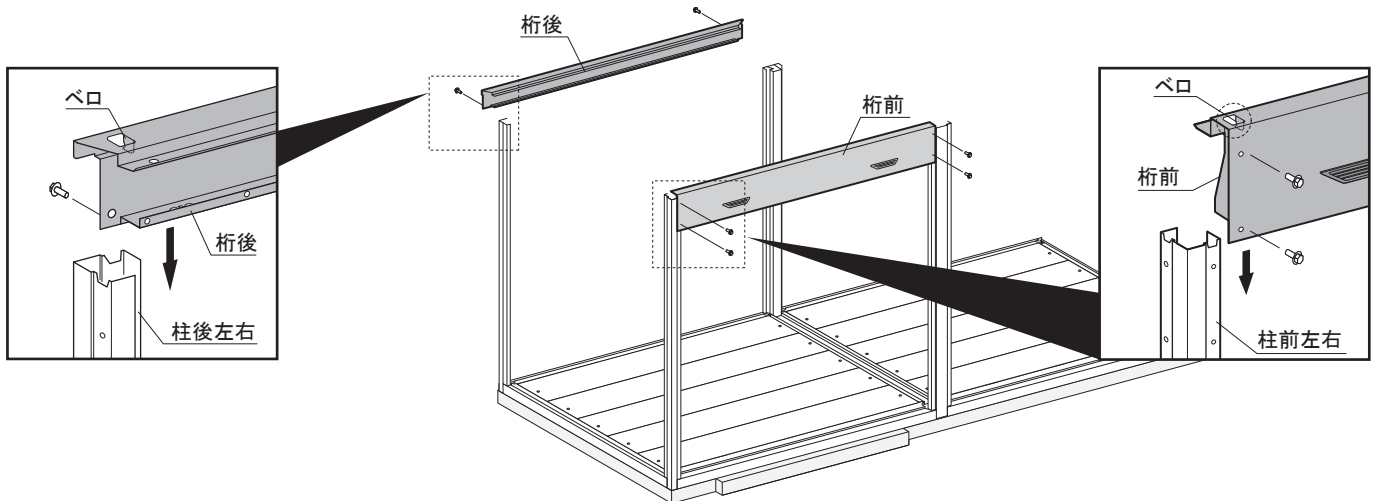
柱前後左右、柱前後中をそれぞれ土台に差し込み、ボルトで取り付けます。



M6ボルト: 12本

7. 桁取付

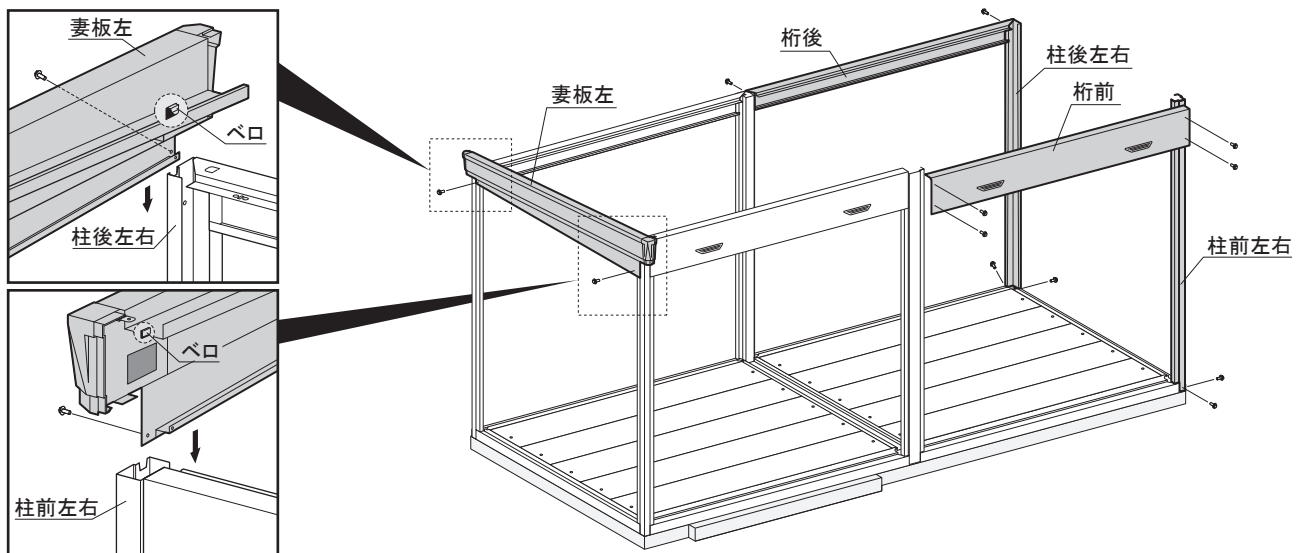
桁前、桁後のペロを柱にひっかけボルトで取り付けます。



M6ボルト: 6本

8. 妻板左・柱・桁取付

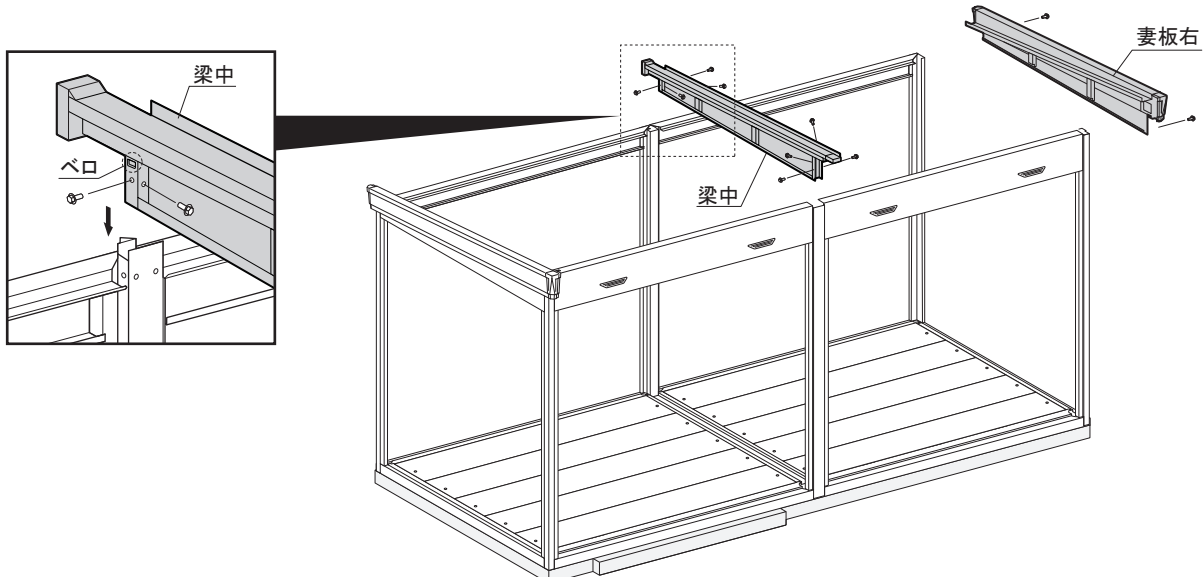
- ①妻板左のペロを柱にひっかけ、ボルトで取り付けます。
- ②柱前左右、柱後左右、桁前、桁後をボルトで取り付けます。



M6ボルト: 12本

9. 梁中・妻板右取付

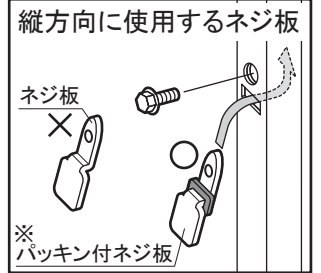
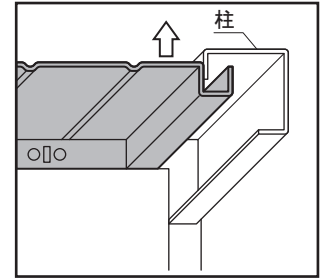
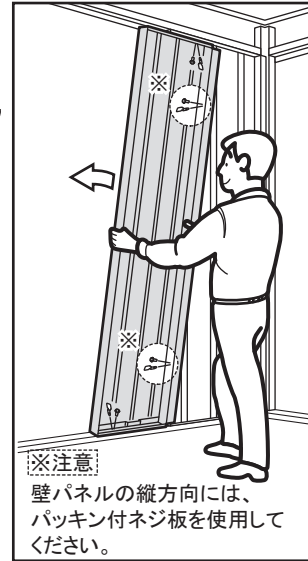
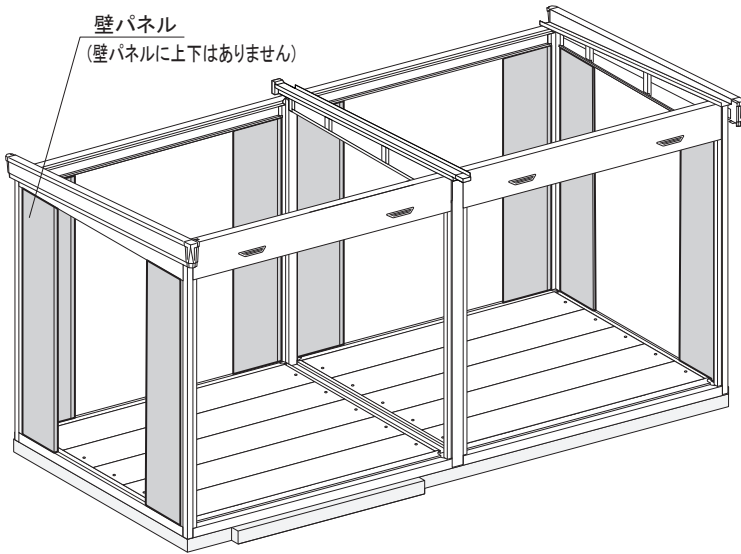
梁中、妻板右のペロを柱にひっかけ、ボルトで取り付けます。



M6ボルト: 10本

10. 壁パネル取付

壁パネル8枚を下図のように内側から柱にボルトとネジ板で取り付けます。(ゆがみや倒れの防止になります。)
 ※下図の壁パネルの位置に別売のガラス窓等が付く場合は、壁パネルの取り付けは不要です。

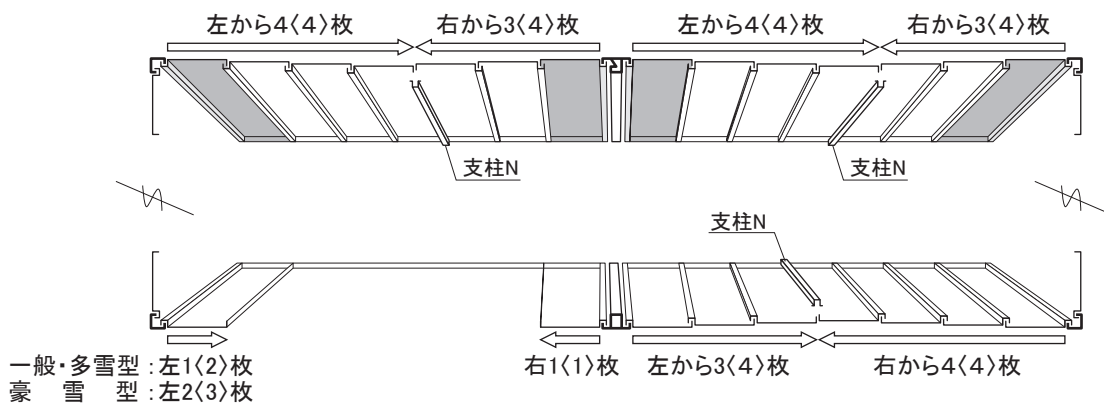


● 壁パネル組合せ図

壁パネルの組立順が違いますと、棚板が付かない・雨もりがする等の原因となります。

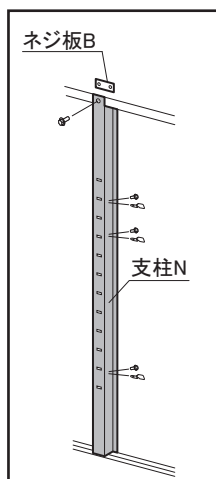
※ 〇部以外の壁パネルは、「17.土台中カバー取付」で取り付けてください。

<間口方向の壁パネルの取付>

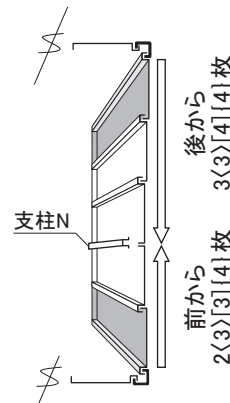
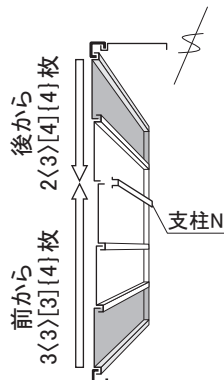


()内は間口6940mm(壁8+8枚)

<奥行方向の壁パネルの取付>



N支柱の取付方法



()内は奥行2630mm(壁6枚)

[]内は奥行3050mm(壁7枚)

{ }内は奥行3470mm(壁8枚)

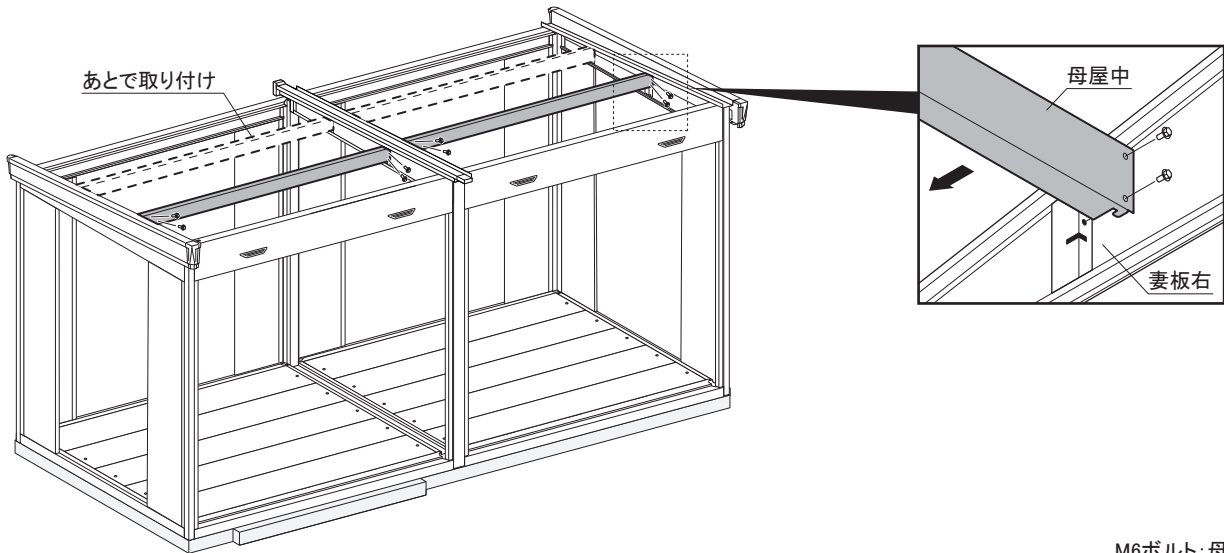
【ボルト・ネジ板数】

機種	6122H	6126H	6130H	6135H	6926H	6930H	6935H
M6ボルト	179(183)	187(191)	197(201)	203	200	210	216
ネジ板	93(95)	97(99)	103(105)	105	102	108	110
パッキン付ネジ板	81(83)	85(87)	89(91)	93	93	97	101
ネジ板B	5	5	5	5	5	5	5

()内は豪雪型の場合

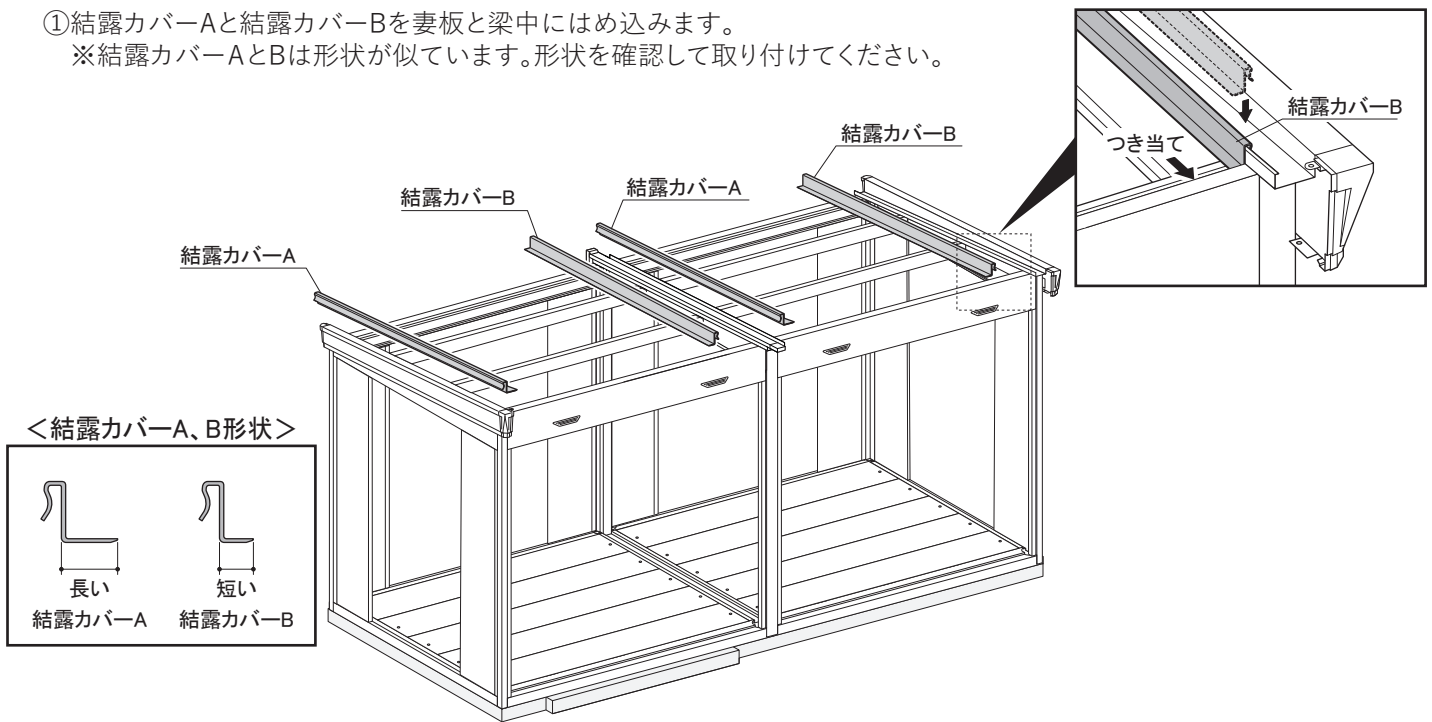
11.母屋中取付

母屋中を妻板左右の母屋受けにはめ込み、ボルトで取り付けます。一番前側の母屋中1本だけ取り付け、残りは「13.屋根パネル取付」の後に取り付けると安全に組み立てができます。



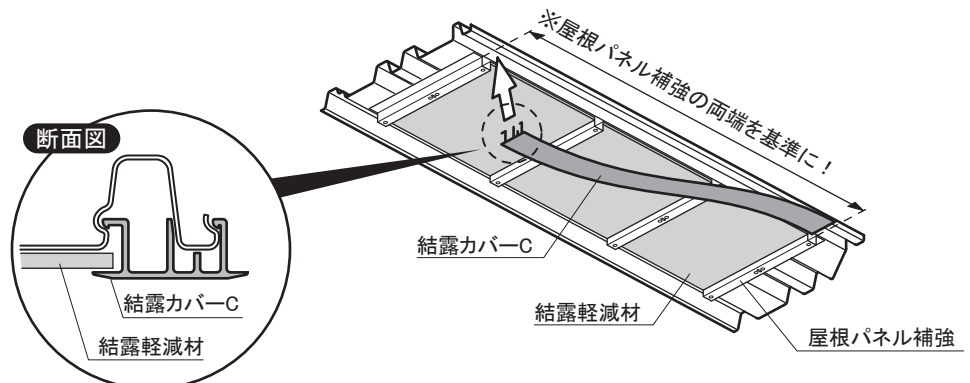
12結露カバーの取付(結露軽減材付き屋根のみ)

①結露カバーAと結露カバーBを妻板と梁中にはめ込みます。
※結露カバーAとBは形状が似ています。形状を確認して取り付けてください。



②屋根パネルの山の小さいほうに結露カバーCをはめ込みます。

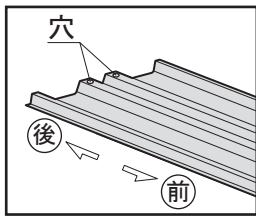
<結露カバーC形状>



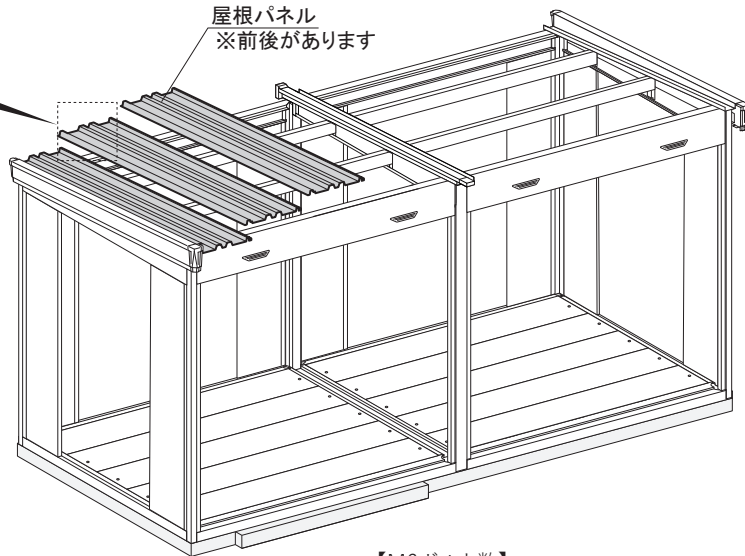
注意 結露軽減材は傷や汚れがつきやすい素材です。指等で強く押さないよう扱いには十分ご注意ください。

13.屋根パネル取付

- ①屋根パネルを妻板左からつなぎ目をかみ合せてのせ、桁前・桁後・母屋中にボルトで取り付けます。
- ②屋根パッキンを桁後と屋根パネルのつなぎ目に押し込みます。※結露軽減材付き屋根の場合は取り付けません。

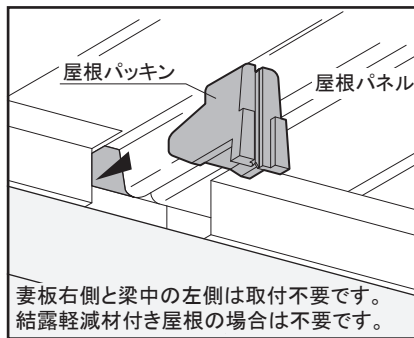
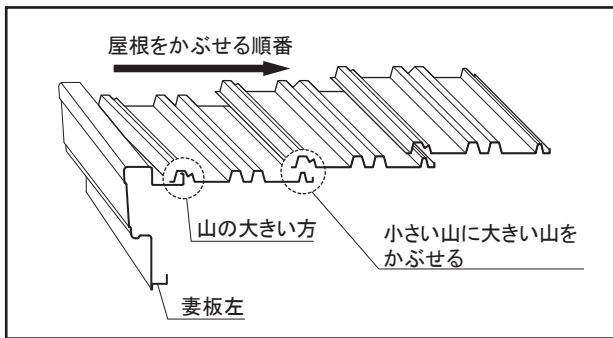


※屋根パネルには前後があります。
穴のあいている方を後ろにしてください。

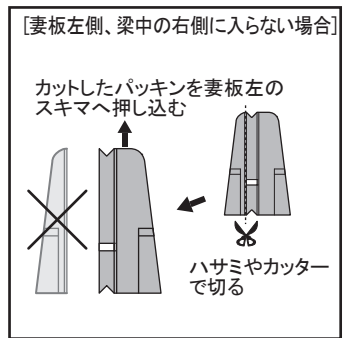


【M6ボルト数】

機種	6122H	6126H	6130H	6135H	6926H	6930H	6935H
数	112本	140本	140本	168本	160本	160本	192本

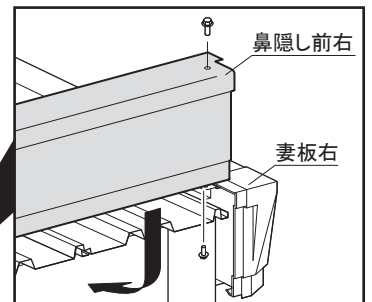
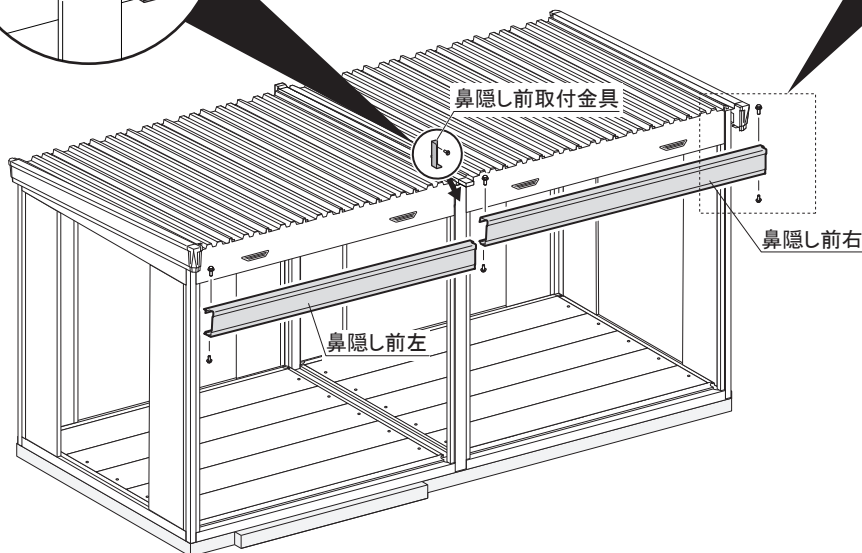
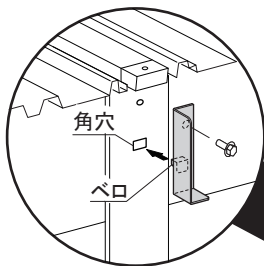


妻板右側と梁中の左側は取付不要です。
結露軽減材付き屋根の場合は不要です。



14.鼻隠し前取付

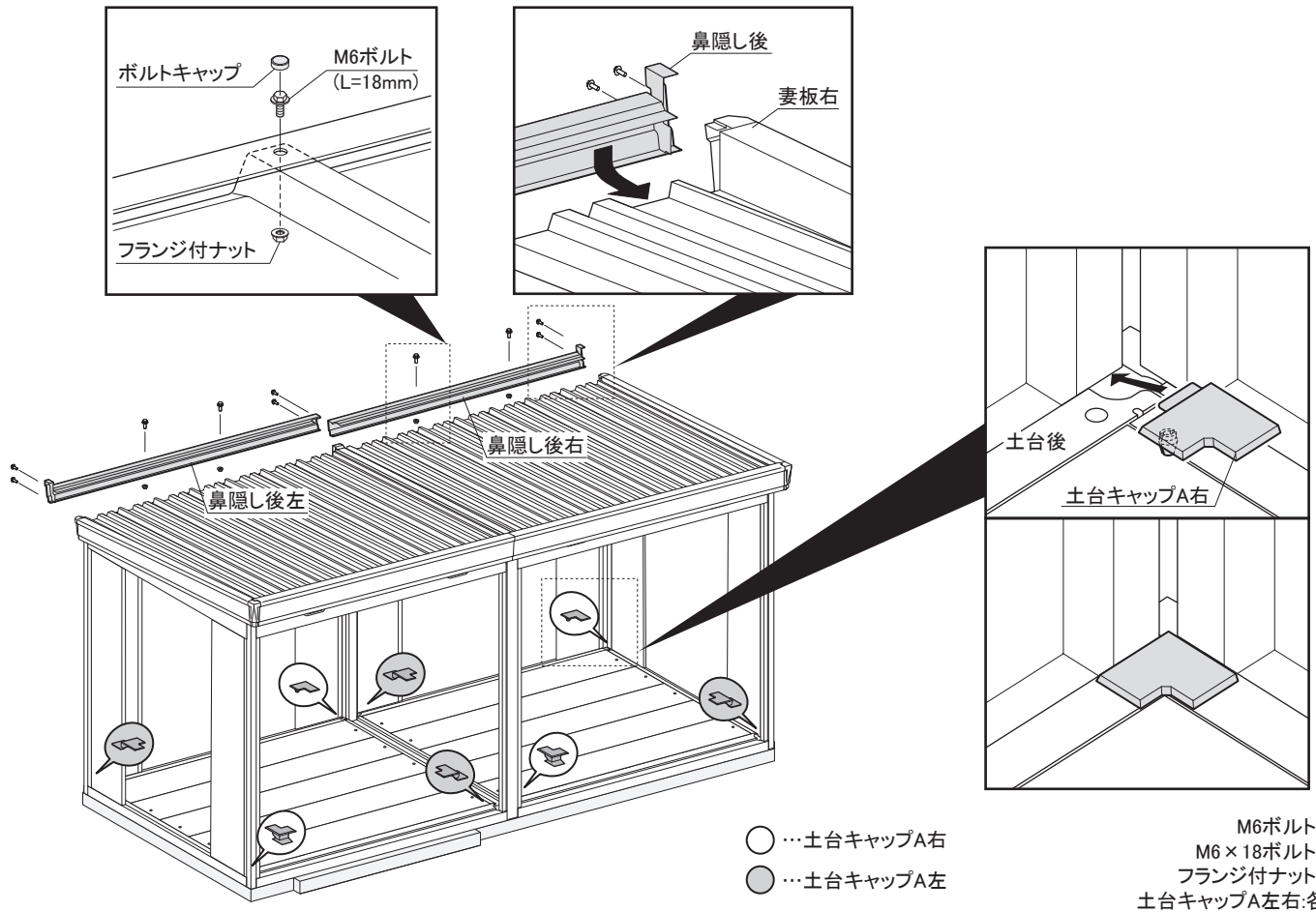
- ①柱前中の上部の角穴に鼻隠し前取付金具のペロをひっかけ、ボルトで取り付けます。
- ②鼻隠し前左、鼻隠し前右の順に屋根にかぶせボルトで取り付けます。



M6ボルト:7本

15.鼻隠し後取・土台キャップA取付

- ①鼻隠し後右、鼻隠し後左の順に屋根にかぶせボルトで取り付けます。
- ②屋根後部と鼻隠し後はボルト(L=18mm)とフランジ付ナットでとめ、ボルトキャップを取り付けます。
- ③土台キャップA右、左を取り付けます。

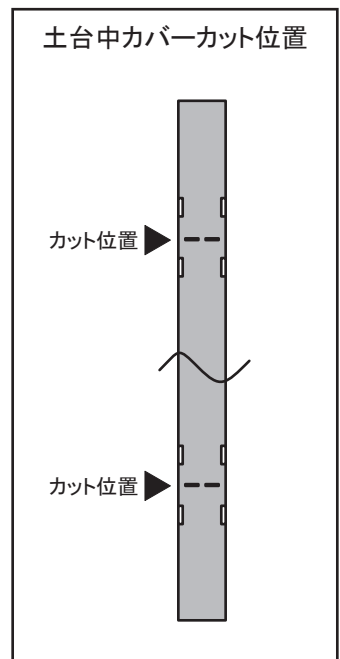
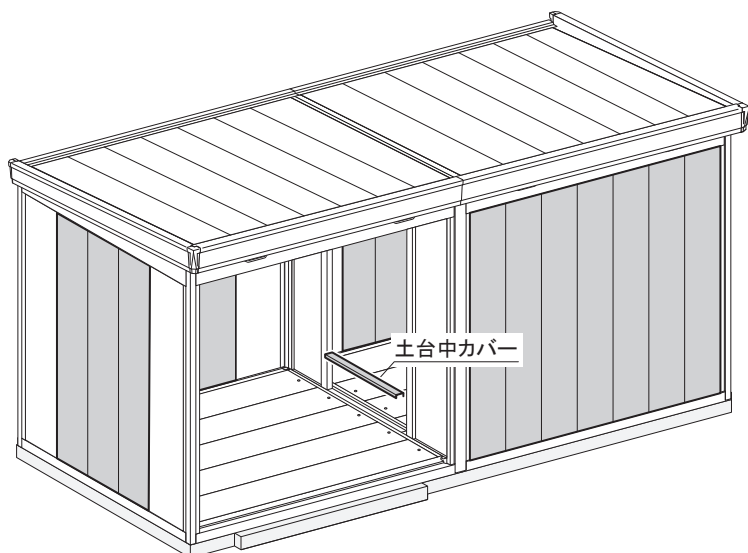


16.梁中補強パネル取付

梁中補強パネルを取り付けます。(梁中補強パネルに同梱の組立説明書参照)

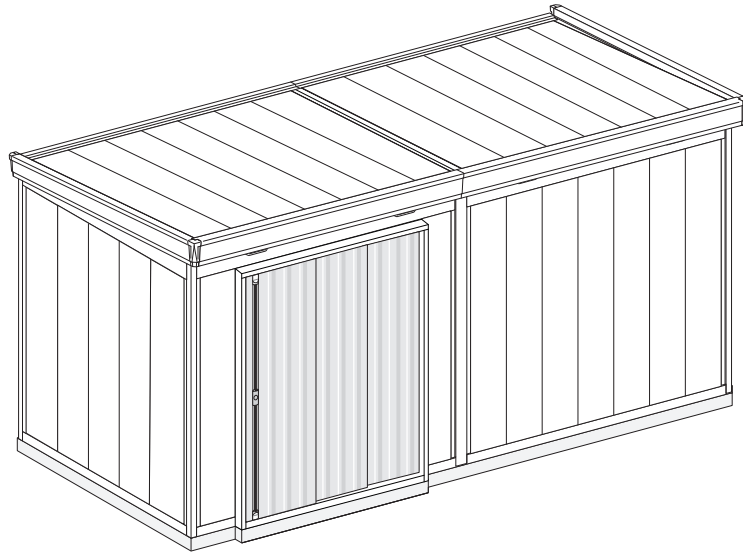
17.土台中カバー取付

- ①土台中カバーをカットし、土台中の凹み部にはめます。
 - ②壁パネルを「10.壁パネル取付」の●壁パネル組合せ図に従って全て取り付けます。
- ※別売の雨といやガラス窓は、ここで取り付けます。



18.壁面扉取付

壁面扉縦枠に同梱されている組立説明書を参照し、壁面扉を取り付けます。

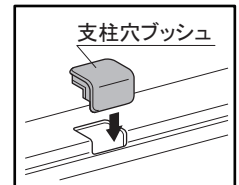
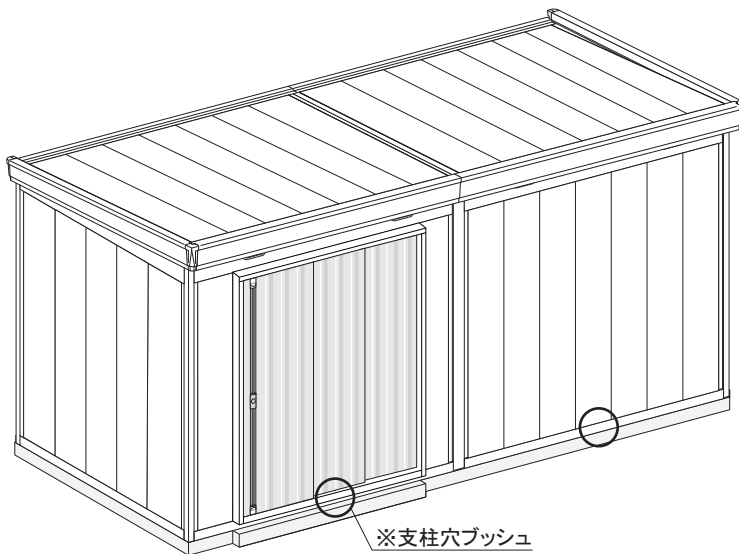
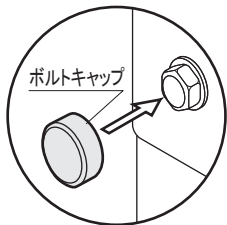


19.コーナー金具・火打ち取付

コーナー金具、火打ちを取り付けます。(補強セットに同梱の組立説明書参照)

20.完成

- ①外に出ているボルトにボルトキャップを取り付けます。
- ②部品箱内の機種シールを所定の位置に貼り付けます。



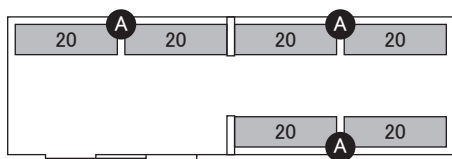
21.組立が完了したら！

部品箱内の保管ケースに取扱説明書・組立説明書を入れ、壁パネル内側の高さ140cmくらいの位置に貼り付けて保管してください。

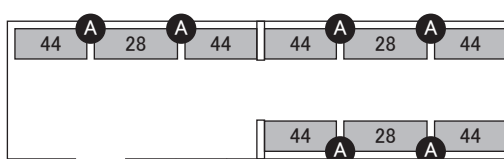
◆別売棚板配置 (棚板はオプション品です)

別売棚Aセット/Bセット(前後面棚)

6100mm(壁7+7枚)

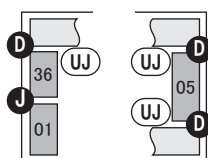


6940mm(壁8+8枚)

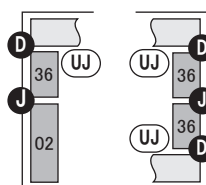


別売棚Cセット/Hセット(側面棚)

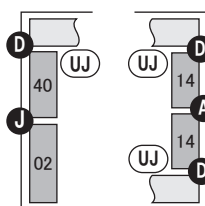
2210mm(壁5枚)



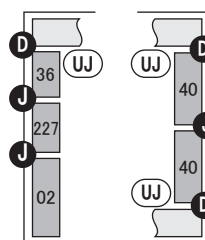
2630mm(壁6枚)



3050mm(壁7枚)

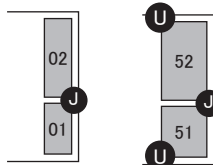


3470mm(壁8枚)

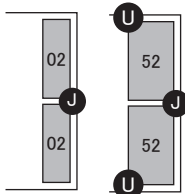


別売棚D/Gセット(側面棚/側面ワイド棚)

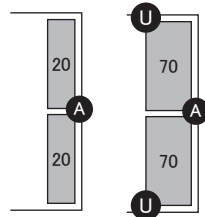
2210mm(壁5枚)



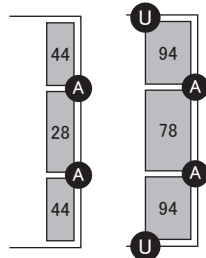
2630mm(壁6枚)



3050mm(壁7枚)

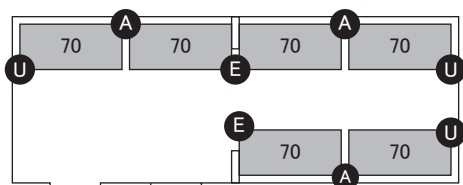


3470mm(壁8枚)

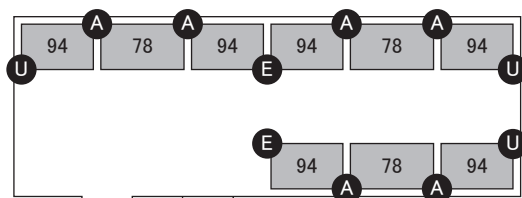


別売棚Eセット/Fセット(前後面ワイド棚)

6100mm(壁7+7枚)



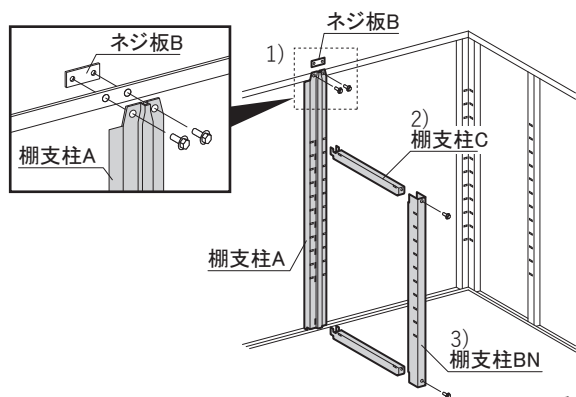
6940mm(壁8+8枚)



棚支柱取付

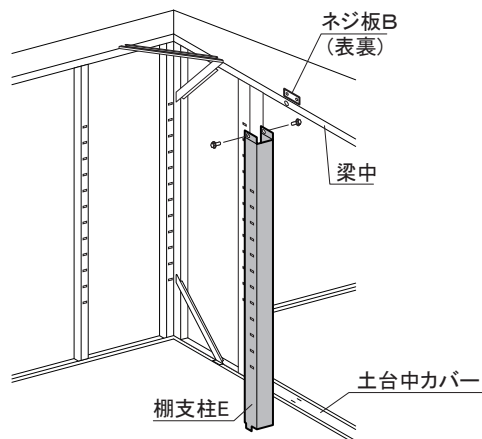
①棚支柱A、B、Cの取付

- 1) 棚支柱Aの下部を土台後の角穴に差し込み、上部をボルトとネジ板Bで取り付けます。
- 2) 棚支柱CをAの上下の角穴に差し込みます。
- 3) 棚支柱BNをCとボルトで取り付けます。



②棚支柱Eの取付

- 2) 棚支柱Eの取付
棚支柱Eは下部のペロを土台中カバーの角穴に差し込み、梁中にボルトとネジ板Bで取り付けます。



その他の棚支柱の取り付け方法は棚支柱に同梱の組立説明書を参照してください。